



SUBARU

ASCENT





Rêvez grand.

Quand se présentera la prochaine grande aventure de votre vie, l'Ascent 2024 sera parée à vous conduire vers de nouveaux sommets. Il s'agit du véhicule le plus grand et le plus polyvalent de la gamme Subaru à ce jour, offrant trois rangées de sièges et jusqu'à huit places¹. Il regorge de technologies sophistiquées, des systèmes de sécurité active aux fonctions de divertissement. Et vous roulez toujours en pleine confiance grâce à la qualité, à la durabilité et à la fiabilité légendaires à Subaru.



Pour faire le plein de souvenirs.

Avec un espace pour les passagers allant jusqu'à 4 338 litres¹ et les diverses configurations de sièges proposées, l'Ascent à trois rangées peut accueillir tout le monde. Équipée de la banquette de deuxième rangée livrée de série, le véhicule offre huit places², tandis qu'avec les sièges capitaine en option à la deuxième rangée, qui offrent un accès aisé à la troisième rangée, la capacité passe à sept places. Pour sa part, l'Ascent édition Onyx offre un habitacle alliant style et fonction, présentant des accents décoratifs noirs et des sièges revêtus d'un garnissage souple toutes saisons durable. C'est l'endroit parfait pour démarrer l'aventure et faire le plein de souvenirs.

1 Habitacle spacieux et confortable

Dans les trois rangées de l'Ascent, les occupants bénéficient d'un vaste espace, de matériaux de qualité, d'une excellente visibilité et d'une insonorisation incroyable.

2 Commandes de température aux sièges arrière

Le contrôle de température est partagé en trois zones distinctes, avec des bouches d'air à chaque rangée. De plus, les sièges avant chauffants et climatisés², les sièges chauffants à la deuxième rangée² et les commandes de température aux sièges arrière² sont livrables et permettent d'ajuster le niveau de confort à chaque rangée.

1 4 253 litres avec toit ouvrant livrable en option. 2 Disponibilité en fonction des versions d'équipement. Voyez votre concessionnaire Subaru pour les détails.





ASCENT



Un format idéal pour le quotidien ou l'évasion.

Quelle que soit la mesure de votre aventure, l'Ascent est votre alliée parfaite. Elle présente neuf configurations de sièges, grâce à ses deux rangées de sièges rabattables à plat. Sans oublier le compartiment de charge, qui offre jusqu'à 2 140 litres d'espace¹, et le rangement sous le plancher. Et grâce aux détails bien pensés, comme le hayon à commande électrique avec touche de verrouillage², les longerons de toit livrés de série et les 19 porte-gobelets et porte-bouteilles, l'Ascent saura répondre à toutes les exigences de votre quotidien.



Préparez-vous à devenir « l'ami qui peut tout transporter ».

Avec ses deux rangées de sièges arrière divisés 60/40 et rabattables à plat, l'Ascent a de l'espace à revendre pour les passagers comme pour les bagages. Les multiples configurations de sièges permettent de moduler l'espace selon vos besoins - qu'il s'agisse de partir en escapade le temps d'un week-end, d'aller faire des courses toute la journée ou de devenir le déménageur attiré de vos amis.



WARNING
SEAT WITH EXPANDED AIR BAGS
Always use proper seating position and seat belt technique. Do not drink and drive. Do not use alcohol or drugs while driving. Do not use mobile phones while driving. Do not use any other electronic devices while driving. Do not use any other electronic devices while driving. Do not use any other electronic devices while driving.

WARNING
Always use proper seating position and seat belt technique. Do not drink and drive. Do not use alcohol or drugs while driving. Do not use any other electronic devices while driving. Do not use any other electronic devices while driving. Do not use any other electronic devices while driving.

Dites adieu à « Quand est-ce qu'on arrive? »

Le temps passé en famille est sacré et l'Ascent laisse place à des moments exceptionnels. Le dispositif d'intégration des téléphones intelligents SUBARU STARLINK® inclut les fonctions Apple CarPlay^{MD1} et Android^{MC} Auto² sans fil ainsi qu'un écran tactile de 11,6 po pour une connectivité en toute transparence. Proposé en option, le système de navigation propulsé par TomTom^{MD3} vous aide à maintenir le cap. De plus, le système de 14 enceintes Harman Kardon^{MD4}, d'une équivalence de 792 watts, livrable en option, offre une expérience d'écoute cristalline, enveloppante et authentique.

1 SUBARU STARLINK avec Apple CarPlay^{MD1} et Android^{MC} Auto²

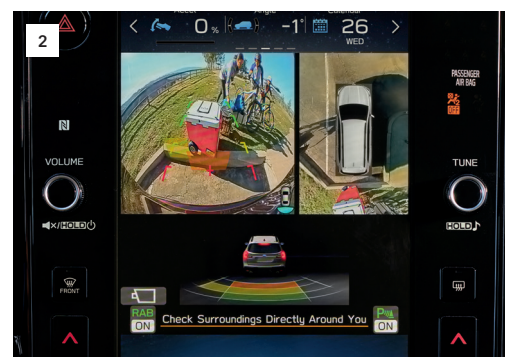
Connectez-vous dès que vous prenez place à bord grâce à la fonctionnalité Apple CarPlay^{MD1} et Android^{MC} Auto² sans fil. La reconnaissance vocale rend possible l'utilisation mains libres des fonctions, réduisant les distractions au volant et contribuant à la sécurité de tous.

2 Moniteur de vue périphérique⁵

Pour rehausser votre vigilance et votre tranquillité d'esprit, le moniteur de vue périphérique facile à utiliser vous offre une vue tous azimuts bien claire.

3 Afficheur multifonction

Intégré à l'écran tactile de 11,6 pouces, cet affichage pratique est placé dans votre champ de vision et vous aide à surveiller la performance et l'efficacité en toute sécurité. Il permet aussi de contrôler la fonction X-MODE[®] et affiche d'autres données importantes sur votre véhicule et votre trajet.



1 Apple CarPlay^{MD} est une marque déposée de Apple Inc.[†] 2 Android^{MC} est une marque de commerce de Google LLC[†]. 3 TomTom^{MD} est une marque déposée de TomTom International B.V. 4 Harman Kardon^{MD} est une marque déposée de Harman International Industries, Inc. 5 Disponibilité en fonction des versions d'équipement. Voyez votre concessionnaire Subaru pour les détails.



La destination de vos rêves est plus accessible que jamais.

L'Ascent a toutes les capacités voulues pour conduire les troupes vers l'aventure, grâce à ses technologies éprouvées et à ses systèmes de pointe pour la performance tout-terrain. Le véhicule s'équipe d'un moteur BOXER® SUBARU turbo à injection directe (DIT) de 2,4 L, jumelé à notre légendaire traction intégrale symétrique à prise constante Subaru. La plateforme globale Subaru (SGP) utilise l'acier haute résistance pour fournir une excellente protection en cas de collision et une tenue de route à la fois silencieuse et confortable. Et comme l'Ascent peut remorquer jusqu'à 2 270 kg¹, offre une garde au sol de 220 mm et s'équipe de la fonction X-MODE® bimode avec contrôle d'adhérence en descente², vous avez plus de destinations que jamais à considérer.

1 La capacité de remorquage varie en fonction des versions d'équipement. Des freins de remorque pourraient être nécessaires. Voyez votre concessionnaire Subaru pour les détails. 2 Disponibilité en fonction des versions d'équipement. Voyez votre concessionnaire Subaru pour les détails.



Fonction X-MODE avec contrôle d'adhérence en descente

Offrant un design intuitif, la fonction X-MODE vous aider à circuler en toute sécurité sur les différents reliefs avec un maximum de confiance. Sur certaines versions, la fonction X-MODE bimode vous permet de sélectionner l'un des deux réglages spécifiques, l'un pour la neige et la terre battue, l'autre pour la neige profonde et la boue. Dans les pentes escarpées, le contrôle d'adhérence en descente fournit un élan constant et contrôlé pendant la descente afin que le conducteur puisse se concentrer davantage sur la direction - et moins sur le freinage.

Pour garder un œil sur votre sécurité chaque fois que vous prenez la route.

L'Ascent intègre la technologie d'aide à la conduite EyeSight®¹, qui regroupe des fonctions pour surveiller la route devant, vous alerter et même intervenir lorsque nécessaire. La plus récente version du système EyeSight inclut la fonction de braquage automatique d'urgence², qui peut vous aider à éviter une collision par le truchement d'une assistance sur le braquage et le freinage précollision à condition qu'il y ait suffisamment d'espace pour intervenir dans la voie de circulation.



¹ EyeSight® est une technologie d'aide à la conduite susceptible de ne pas fonctionner de manière optimale dans certaines conditions. Il incombe en tout temps au conducteur d'adopter une conduite sécuritaire et prudente. L'efficacité du système dépend de nombreux facteurs, tels que l'entretien du véhicule ainsi que les conditions météorologiques et routières. La fonction de freinage précollision est conçue pour freiner automatiquement de façon à empêcher une collision ou à diminuer la gravité d'un impact frontal. La fonction de gestion de l'accélération précollision est conçue pour diminuer l'accélération et minimiser la gravité de certains impacts frontaux. L'assistance au centrage dans la voie est conçue comme une aide à la conduite et non pas pour se substituer à la vigilance et à l'attention du conducteur sur la route. La fonction d'assistance au centrage dans la voie fonctionne uniquement en association avec le régulateur de vitesse adaptatif. L'alerte de louvoiement et de déviation de trajectoire et l'assistance au maintien de voie fonctionnent uniquement lorsque le marquage des voies sur la chaussée est visible et leur efficacité dépend de nombreux facteurs. Consultez le Manuel du propriétaire pour les détails de fonctionnement et les limites du système. / ² Disponibilité en fonction des versions d'équipement. Voyez votre concessionnaire Subaru pour les détails. / ³ Le système de mitigation des distractions DriverFocus® est une technologie de reconnaissance du conducteur conçue pour alerter le conducteur si son attention se relâche ou si son visage semble se détourner de la route. Il incombe en tout temps au conducteur d'adopter une conduite sécuritaire et prudente. L'efficacité du système pourrait être compromise par le port d'accessoires vestimentaires sur la tête ou le visage. Consultez le Manuel du propriétaire pour les détails de fonctionnement et les limites du système.

Freinage précollision¹

La voiture qui vous précède freine inopinément ou vous coupe la route. Le système EyeSight vous alerte, applique les freins et, à basse vitesse, peut même vous aider à immobiliser votre Ascent.



Régulateur de vitesse adaptatif avec assistance au centrage dans la voie¹

Vous maintient automatiquement au centre de votre voie, à distance sécuritaire du véhicule qui vous précède, même dans la circulation et les virages.

Alerte de louvoiement et de déviation de trajectoire avec assistance au maintien de voie¹

Vous déviez par inadvertance de votre trajectoire et commencez à empiéter sur l'autre voie. Le système EyeSight surveille les marques sur la chaussée et fait retentir un carillon pour vous alerter et peut même corriger légèrement la direction pour vous aider à rester dans la bonne voie.



Gestion de l'accélération précollision¹

Peut réduire la puissance du moteur pour vous laisser plus de temps de réaction et, advenant une collision, aider à minimiser la force d'impact frontal et les dommages consécutifs.



Subaru s'attaque à l'un des plus grands enjeux de l'industrie automobile : la distraction au volant. L'Ascent s'équipe d'un dispositif de sécurité primé et à la fine pointe qui aide à diminuer la distraction au volant, tant pour les nouveaux conducteurs que pour les plus expérimentés. Fonctionnant avec la technologie d'aide à la conduite EyeSight¹, le système DriverFocus^{®2,3} est comme un copilote attentif assis à vos côtés, paré à vous alerter si vous devenez inattentif ou somnolent.

L'itinéraire est parfois imprécis, mais vos priorités sont toujours claires.

Les plus hauts standards de sécurité.

Nous savons ce qui vous importe le plus lorsque vous conduisez, c'est pourquoi la sécurité est aussi au sommet de nos priorités. L'Ascent offre des systèmes de sécurité active parmi les plus sophistiqués sur le marché. Par exemple, des essuie-glaces à capteur de pluie¹, qui se mettent en marche automatiquement et ajustent la cadence selon les besoins. Ou le rétroviseur intérieur intelligent¹, qui vous aide à voir derrière lorsque la vue est bloquée. Le moniteur de vue périphérique rehausse votre vigilance¹. Et les phares directionnels à DEL avec assistance aux feux de route livrés de série rendent la conduite nocturne encore plus sûre.



Détection d'angles morts

Utilisant des capteurs radars, la fonction de détection d'angle mort^{1,2} vous alerte en faisant clignoter un indicateur visuel dans le rétroviseur si le système détecte un véhicule dans votre angle mort. Une autre fonction du système, l'assistance au changement de voie, vous alerte en faisant clignoter un indicateur visuel dans votre rétroviseur si elle détecte un véhicule approchant à haute vitesse dans une voie adjacente.



Avertissement de circulation transversale arrière

La fonction d'avertissement de circulation transversale arrière^{1,2} utilise des capteurs radars pour vous alerter si des voitures approchent d'un côté ou de l'autre pendant que vous faites marche arrière, utilisant un indicateur visuel clignotant dans le rétroviseur et à l'écran de la caméra de recul, en plus de faire retentir un signal sonore.

1 Disponibilité en fonction des versions d'équipement. Voyez votre concessionnaire Subaru pour les détails. 2 Les fonctions de détection d'angles morts, d'assistance au changement de voie et d'avertissement de circulation transversale arrière sont des aides à la conduite qui surveillent les zones arrière et latérales du véhicule lors des changements de voie ou des manœuvres de marche arrière et ne remplacent en aucun cas la vigilance et l'attention du conducteur sur la route. 3 Le système de freinage automatique en marche arrière ne peut se substituer à la vigilance et à l'attention du conducteur sur la route. L'efficacité du système dépend de nombreux facteurs, tels que l'entretien du véhicule ainsi que les conditions météorologiques et routières. Soyez toujours vigilant et utilisez les rétroviseurs et la caméra de recul lors des manœuvres de marche arrière. Consultez le Manuel du propriétaire pour les détails de fonctionnement et les limites du système. 4 Nécessite l'activation avec un abonnement.



Freinage automatique en marche arrière

La fonction de freinage automatique en marche arrière^{1,3} peut détecter des obstacles directement derrière votre véhicule lorsque vous reculez à basse vitesse et peut même immobiliser l'Ascent si un obstacle est détecté dans son champ et que le conducteur n'intervient pas. La caméra de recul contribue également à surveiller vos arrières.



Services connectés SUBARU STARLINK®

L'Ascent profite de la technologie de nouvelle génération des Services connectés SUBARU STARLINK®^{1,4}, qui assure un surcroît de sécurité, de sûreté et de commodité. Ce système peut alerter les premiers répondants en cas d'urgence, aider la police à retrouver votre véhicule en cas de vol, et bien davantage. Pour partir du bon pied, les conducteurs de l'Ascent bénéficient d'un abonnement gratuit de trois ans aux Services connectés SUBARU STARLINK®, qui incluent la notification automatique anticipée de collision, l'assistance routière bonifiée, l'assistance en cas d'urgence et plus encore.

Sécurité passive

Châssis renforcé en forme d'arceau

Le châssis renforcé en forme d'arceau renforce le toit de l'habitacle, les portières, les montants et le plancher. Cette conception contribue à dissiper et à détourner l'énergie d'impact, loin des occupants advenant une collision, en utilisant des matériaux haute résistance placés en des points stratégiques de la structure. Si le châssis gagne en résistance grâce à une meilleure rigidité en torsion, il demeure néanmoins léger.



La version d'équipement réelle pourrait différer.

Sécurité active

Visibilité

Bénéficiant d'une position surélevée et d'une visibilité avant et arrière inégalée, le conducteur de l'Ascent peut circuler en toute facilité sur les routes étroites et dans les espaces restreints. Les angles morts sont réduits au minimum grâce aux montants A judicieusement positionnés et aux vitres compartimentées. Les rétroviseurs extérieurs ont été déplacés sur les panneaux des portières, de façon à créer un champ de vision parfaitement dégagé.

Sièges, ceintures et coussins gonflables SRS¹

L'Ascent s'équipe de série de coussins gonflables frontaux SRS¹, d'un coussin gonflable SRS¹ pour genoux côté conducteur, ainsi que de coussins gonflables latéraux à l'avant et de rideaux gonflables SRS¹. Les ceintures avant réglables en hauteur avec prétendeurs gardent les occupants bien en place, tandis que les limiteurs d'effort allègent la force de l'impact au niveau de la poitrine. Un témoin de ceinture passager non bouclée avec alarme audible vous indique quels occupants ont omis de boucler leur ceinture. En cas de collision arrière, il faut savoir que les sièges avant comportent une structure rigide, des appuie-tête fermes et autres caractéristiques, tel le montage sur ressorts à absorption d'énergie, pour diminuer les risques de lésions cervicales.

Protection des piétons

L'espace d'amortissement ménagé dans le véhicule aide à réduire les blessures chez les piétons, à l'instar du pare-chocs avant à absorption d'énergie et de la zone spécialement conçue autour des essuie-glaces sur le pare-brise.

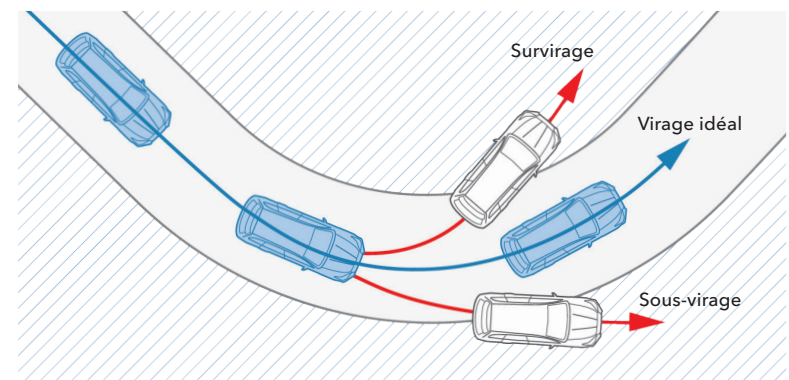
Configuration protégeant l'habitacle

Toutes les Subaru vont au-delà des pratiques courantes quand il est question de votre sécurité. Dans l'éventualité d'une collision frontale, le moteur BOXER® SUBARU et la transmission de votre Ascent sont conçus pour glisser sous le véhicule, et ce faisant, absorber l'énergie d'impact.



Contrôle de la dynamique du véhicule

Le contrôle de la dynamique du véhicule utilise des capteurs pour surveiller et analyser si le véhicule suit la trajectoire voulue par le conducteur. Lorsqu'une roue dérape ou qu'un virage à grande vitesse entraîne un déport du véhicule, le partage du couple de la traction intégrale, la puissance de sortie du moteur et le freinage individuel des roues sont modulés pour aider le véhicule à maintenir sa trajectoire.



Système de freinage

Le système de freinage antiblocage ABS aux quatre roues avec distribution électronique de la force de freinage (EBD), livré de série, aide à répartir la force de freinage sur les quatre roues, tandis que l'assistance au freinage d'urgence et le système de priorité des freins garantissent un contrôle accru dans les situations de freinage d'urgence. Par ailleurs, la fonction de retenue automatique permet au véhicule d'éviter de reculer lors d'un démarrage en pente.

1 SRS : Système de retenue supplémentaire. Efficace lorsqu'utilisé avec les ceintures.

Ascent 2024 | Caractéristiques et dimensions

Phares directionnels à DEL (SRH)



Toit panoramique¹



SUBARU STARLINK® avec Apple CarPlay^{MD2} et Android^{MC} Auto³ sans fil



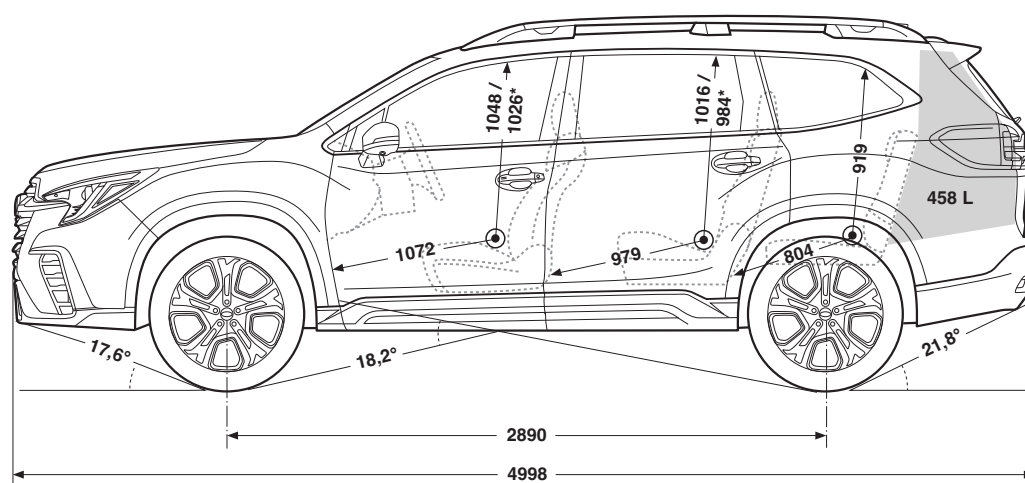
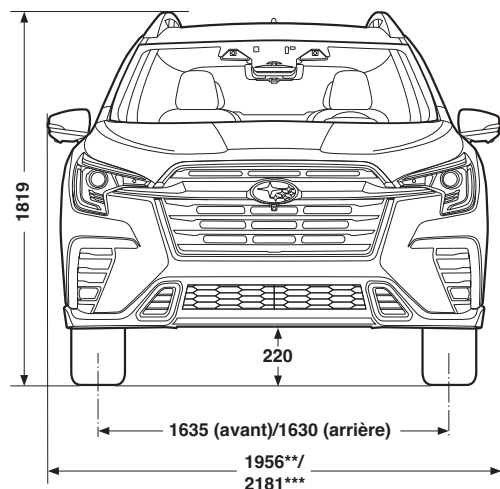
Ports USB à la troisième rangée⁴



Contrôle de température automatique à la deuxième rangée¹



Sièges avant climatisés⁵



Dimensions en millimètres à moins de mention contraire.

* Avec toit panoramique livrable en option.

** Avec rétroviseurs repliés.

*** Incluant les rétroviseurs. 2181 avec rétroviseurs extérieurs à clignotants intégrés.

Pour une liste détaillée des données techniques, caractéristiques, accessoires et des comparaisons de modèles, rendez-vous sur Subaru.ca ou chez votre concessionnaire autorisé Subaru le plus proche.

1 Non livrable sur la version Commodité. 2 Apple CarPlay^{MD} est une marque déposée de Apple Inc.¹ 3 Android^{MC} est une marque de commerce de Google LLC¹. 4 Modèles Limited et Premier seulement. Non livrable sur les versions Commodité, Onyx et Tourisme. 5 Modèles Premier seulement. Non livrable sur les versions Commodité, Édition Onyx, Tourisme et Limited. 6 EyeSight[®] est une technologie d'aide à la conduite susceptible de ne pas fonctionner de manière optimale dans certaines conditions. Il incombe en tout temps au conducteur d'adopter une conduite sécuritaire et prudente. L'efficacité du système dépend de nombreux facteurs, tels que l'entretien du véhicule ainsi que les conditions météorologiques et routières. Consultez le Manuel du propriétaire pour les détails de fonctionnement et les limites du système. 7 Nécessite un téléphone intelligent compatible et certaines applications. Les données du téléphone intelligent s'affichent à l'écran du système audio. Les lois de certaines provinces interdisent l'utilisation d'appareils électroniques portatifs pendant la conduite automobile. Les applications sur téléphone intelligent devraient être lancées uniquement lorsque le véhicule est garé de façon sécuritaire. Aha^{MC} est une marque de commerce de Harman International Industries, Inc. Les frais de votre fournisseur de services sans fil pourraient s'appliquer. 8 Bluetooth^{MD} est une marque déposée de Bluetooth SIG, Inc. America. 9 Activation et abonnement mensuel requis en sus. Comprend un abonnement d'essai gratuit de trois mois. Voyez votre concessionnaire Subaru



Commodité

- Moteur BOXER® SUBARU turbo à injection directe de 2,4 litres à 4 cylindres et 260 ch
- Traction intégrale symétrique à prise constante Subaru avec fonction X-MODE® et contrôle d'adhérence en descente
- Boîte CVT Lineartronic® et dispositif de variation active du couple
- Technologie d'aide à la conduite EyeSight®⁶
- Phares directionnels à DEL (SRH) avec assistance aux feux de route (HBA)
- Jantes en alliage d'aluminium de 18 po au fini argenté
- Longérons surélevés pour galerie de toit
- Glaces intimité
- Siège conducteur à réglage électrique en huit sens
- Sièges avant chauffants
- Banquette de deuxième rangée (version 8 places)
- Sellerie en tissu
- Rappel de vérification des sièges arrière
- Lève-glaces électriques à levée/descente automatiques aux places avant
- 4 ports USB
- Contrôle de température automatique à trois zones
- Miroir d'habitacle
- Plafonnier et éclairage de l'espace cargo à DEL
- 19 porte-gobelets et porte-bouteilles
- Témoin et alarme audible de ceinture non bouclée à l'avant et à l'arrière
- Système d'infodivertissement à écran tactile vertical haute résolution de 11,6 po avec Apple CarPlay^{MD2} et Android^{MC} Auto³ sans fil, intégration des téléphones intelligents STARLINK^{®7}, six haut-parleurs, ports d'entrée USB-A et USB-C, entrée audio auxiliaire, commandes intégrées au volant, connectivité pour téléphones mobiles Bluetooth^{MD8} avec activation vocale et fonction d'audio en continu, et compatibilité SiriusXM^{MD9}



Tourisme

Principales caractéristiques de la version Commodity, plus ajouts/mises à niveau :

- Capacité de remorquage de 2 270 kg
- Jantes en alliage d'aluminium de 18 po au fini usiné gris
- Toit ouvrant panoramique électrique, entrebaillant et coulissant
- Rétroviseurs extérieurs couleur caisse, avec clignotants intégrés
- Hayon à commande électrique avec bouton de verrouillage
- Antibrouillards à DEL
- Sellerie en tissu haut de gamme résistant aux éclaboussures
- Volant chauffant gainé de cuir
- Pommeau de levier sélecteur gainé de cuir
- Clé intelligente avec démarrage par bouton-poussoir
- Freinage automatique en marche arrière¹⁰
- Détection d'angles morts avec assistance au changement de voie et système d'avertissement de circulation transversale arrière¹¹
- Contrôle de température automatique à la deuxième rangée
- Éclairage intérieur monotonoue
- Services connectés SUBARU STARLINK (abonnement d'essai de 3 ans inclus)¹²
- Sièges capitaine en option à la deuxième rangée (version 7 places)



Limited

Principales caractéristiques de la version Tourisme, plus ajouts/mises à niveau :

- Fonction X-MODE bimode
- Jantes en alliage d'aluminium de 20 po au fini usiné gris foncé
- Moulures au bas des portières avec accents chromés
- Sellerie avec garnitures de cuir
- Sièges à réglage électrique en 12 sens côté conducteur/quatre sens côté passager avant
- Mémoire de deux positions du siège conducteur
- Réglage du support pour les cuisses au siège conducteur
- Sièges arrière chauffants (places latérales)
- Système ambiophonique de 14 enceintes Harman Kardon^{MD13}
- Pare-soleil rétractables à la deuxième rangée
- Système de mitigation des distractions DriverFocus^{®14}
- 6 ports USB
- Système d'infodivertissement à écran tactile vertical haute résolution de 11,6 po avec navigation GPS, Apple CarPlay^{MD2} et Android^{MC} Auto³ sans fil, intégration des téléphones intelligents STARLINK^{®7}, ports d'entrée USB-A et USB-C, entrée audio auxiliaire, commandes intégrées au volant, connectivité pour téléphones mobiles Bluetooth^{MD8} avec activation vocale et fonction d'audio en continu, et compatibilité SiriusXM^{MD9}
- Sièges capitaine en option à la deuxième rangée (version 7 places)



Édition Onyx

Principales caractéristiques de la version Tourisme, plus ajouts/mises à niveau :

- Fonction X-MODE bimode
- Sièges capitaine à la deuxième rangée (version 7 places)
- Jantes en alliage d'aluminium de 20 po au fini métallisé foncé
- Calandre et contour au fini cristal noir silice
- Conduits de refroidissement dans le pare-chocs avant au fini cristal noir silice
- Moulures de vitres noires
- Déflecteur à la ligne de toit, garniture de hayon et rétroviseurs extérieurs avec clignotants intégrés au fini cristal noir silice
- Écusson noir exclusif, édition Onyx
- Garnissage souple toutes saisons avec surpiqûres contrastantes vertes
- Accents décoratifs noirs dans l'habitacle



Premier

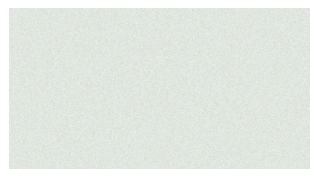
Principales caractéristiques de la version Limited, plus ajouts/mises à niveau :

- Sièges capitaine à la deuxième rangée (version 7 places)
- Sièges avant chauffants et climatisés
- Garnitures au fini grain de bois
- Prise d'alimentation c.a. de 120 volts
- Rétroviseur intérieur intelligent
- Moniteur de vue périphérique
- Essuie-glaces à capteur de pluie
- Rétroviseurs extérieurs repliables électriquement, au fini chrome satiné, avec clignotants intégrés
- Poignées de portières chromées
- Sellerie en cuir nappa brun ou noir
- Volant amélioré en cuir

pour les détails. SiriusXM^{MD} et le logo SiriusXM, ainsi que le nom et le logo des chaînes sont des marques de commerce de SiriusXM Radio Inc., utilisées en vertu d'une licence par SiriusXM Canada Inc. Les abonnements à SiriusXM Canada sont assujettis au contrat client de SiriusXM Canada et à d'autres modalités et conditions. SiriusXM recueille, utilise et divulgue vos renseignements personnels conformément à sa politique de confidentialité. 10 Le système de freinage automatique en marche arrière ne peut se substituer à la vigilance et à l'attention du conducteur sur la route. L'efficacité du système dépend de nombreux facteurs, tels que l'entretien du véhicule, la vitesse du véhicule ainsi que les conditions météorologiques et routières. Soyez toujours vigilant et utilisez les rétroviseurs et la caméra de recul lors des manœuvres de marche arrière. Consultez le Manuel du propriétaire pour les détails de fonctionnement et les limites du système. 11 Les fonctions de détection d'angles morts, d'assistance au changement de voie et d'avertissement de circulation transversale arrière sont des aides à la conduite qui surveillent les zones arrière et latérales du véhicule lors des changements de voie ou des manœuvres de marche arrière et ne remplacent en aucun cas la vigilance et l'attention du conducteur sur la route. 12 Nécessite l'activation avec un abonnement. 13 Harman Kardon^{MD} est une marque déposée de Harman International Industries, Inc. 14 Le système de mitigation des distractions DriverFocus[®] est une technologie de reconnaissance du conducteur conçue pour alerter le conducteur si son attention se relâche ou si son visage semble se détourner de la route. Il incombe en tout temps au conducteur d'adopter une conduite sécuritaire et prudente. L'efficacité du système pourrait être compromise par le port d'accessoires vestimentaires sur la tête ou le visage. Consultez le Manuel du propriétaire pour les détails de fonctionnement et les limites du système.

Ascent 2024 | Couleurs

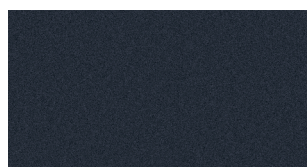
Coloris extérieurs



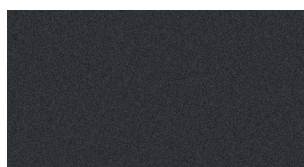
Cristal blanc nacré



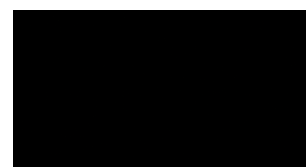
Vert d'automne métallisé



Bleu cosmique nacré

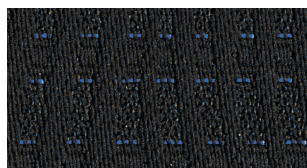


Gris magnétite métallisé

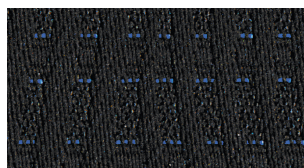


Cristal noir silice

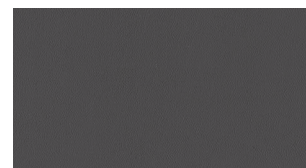
Revêtement des sièges



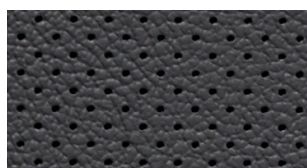
Tissu noir (TN)



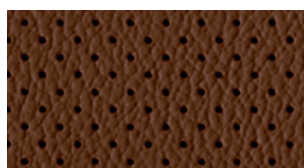
Tissu noir de qualité supérieure (TNQ)



Garnissage souple toutes saisons gris (GTG)



Cuir noir (CN)



Cuir nappa brun (CNB)



Cuir nappa noir (CNN)

Combinaisons de couleurs	Commodité	Tourisme	Onyx	Limited	Premier
Cristal blanc nacré	TN	TNQ	GTG	CN	CNB ou CNN
Vert d'automne métallisé	–	TNQ	GTG	CN	CNB ou CNN
Bleu cosmique nacré	–	TNQ	GTG	CN	CNB ou CNN
Gris magnétite métallisé	TN	TNQ	GTG	CN	CNB ou CNN
Cristal noir silice	TN	TNQ	GTG	CN	CNB ou CNN



Garanties Subaru

Subaru conçoit et construit tous ses véhicules afin qu'ils offrent aux clients les plus hauts standards de qualité et de fiabilité. Nous sommes fiers de nos véhicules et nous nous faisons un point d'honneur de répondre de nos produits avec une garantie des plus complètes. Pour les modèles de l'année 2024, la garantie de tous les véhicules Subaru consiste en ce qui suit :

Garantie limitée sur véhicule neuf (36 mois/60 000 km) – Cette garantie couvre les composants de base et les composants principaux pendant 36 mois ou 60 000 km.

Garantie limitée des principaux composants (60 mois/100 000 km) – Cette garantie prolonge la couverture des principaux composants (au-delà du groupe motopropulseur) jusqu'à 60 mois ou 100 000 km.

Garantie limitée contre la corrosion de surface (36 mois/60 000 km) – Cette garantie vous protège de la corrosion de surface sur les panneaux de carrosserie peints qui sont visibles pendant 36 mois ou 60 000 km.

Garantie limitée contre la perforation (60 mois/km illimité) – Cette garantie vous protège contre la perforation attribuable à la corrosion des panneaux de tôle de carrosserie pendant 60 mois, peu importe le kilométrage du véhicule.

Garantie limitée du système antipollution – Couvre certains composants du système antipollution pendant 36 mois ou 60 000 km ainsi que les principales pièces du système antipollution pendant 96 mois ou 130 000 km.

Garantie limitée sur les pièces et accessoires – Cette garantie couvre les pièces et les accessoires Subaru installés par le concessionnaire avant la livraison du véhicule au client pendant 36 mois ou 60 000 km de même que les pièces et les accessoires Subaru installés par le concessionnaire après la livraison du véhicule au client pendant 12 mois ou 20 000 km à partir de la date d'installation.

L'information ci-dessus présente un aperçu des garanties offertes et ne constitue pas un énoncé de garantie. Pour obtenir plus de détails sur les garanties Subaru, veuillez consulter votre Livret de garantie Subaru, communiquer avec votre détaillant ou visiter notre site Web au subaru.ca.

Programme Subaru S.U.R. 360 (36 mois/km illimité)

Accès au programme d'assistance routière exclusif Subaru S.U.R. 360 (Service d'urgences routières), qui inclut l'accès à plus de 1 000 bureaux de la CAA et de l'AAA à l'échelle du Canada et des États-Unis. En plus du remorquage, ce programme couvre la livraison de carburant, le survoltage de batterie, le changement de pneu crevé, le déverrouillage des portières, le service d'assistance routière en cas d'accident en voyage ou de bris mécanique, le service de dépannage en cas d'enlèvement, la planification de voyage et les trajets personnalisés, les récompenses pour la dénonciation d'un vol ou d'un délit de fuite ainsi que les certificats de caution.

L'information énoncée ci-dessus est un aperçu des services offerts. Pour de plus amples renseignements sur le programme Subaru S.U.R. 360, veuillez visiter notre site Web au subaru.ca.

Plan de protection Subaru

À titre de propriétaire Subaru, vous vous attendez à vivre une expérience de propriétaire agréable et sans souci, aujourd'hui comme demain. Lorsque votre garantie limitée sur véhicule neuf de 36 mois ou 60 000 kilomètres vient à échéance¹, notre Plan de protection Subaru (PPS) - le seul contrat d'entretien prolongé appuyé par Subaru Canada pour les véhicules Subaru - peut prendre le relais et assurer votre tranquillité d'esprit grâce à trois plans d'entretien prolongé à la mesure de vos besoins : Protection du groupe motopropulseur; Protection majeure; ou Protection complète (à savoir le meilleur niveau de protection pour compléter la garantie limitée sur les principales composantes de 60 mois/100 000 km). Ce plan offre une protection exhaustive des composantes mécaniques et électriques, et est assorti d'un éventail d'avantages complémentaires, tels que l'assistance routière ou les modes de transport de rechange, pendant une période allant jusqu'à sept ans ou 160 000 kilomètres à partir de la date de mise en service de votre véhicule. Que vous ayez acheté ou loué votre véhicule, le plan PPS vous protège, vous et votre investissement. Demandez les détails à votre détaillant ou visitez subaru.ca.

¹ Si vous êtes déjà propriétaire d'un véhicule Subaru et que celui-ci est encore couvert par la garantie limitée sur véhicule neuf de 36 mois/60 000 km, vous êtes encore admissible aux plans PPS.

Les véhicules Subaru ont une conception unique, qui incite à sortir plus souvent tout en réduisant l'empreinte écologique. Nous construisons nos véhicules pour qu'ils soient le plus durables possible, afin qu'ils circulent plus longtemps sur les routes et passent moins de temps au dépôt ou au fond d'une décharge d'enfouissement. En fait, 96 % des véhicules Subaru vendus au Canada ces dix dernières années sont toujours sur la route aujourd'hui¹. De plus, il faut savoir que l'assemblage d'une Subaru produit très peu de déchets - bon nombre de nos véhicules sont construits à l'usine Subaru of Indiana Automotive, Inc. (SIA), qui fut la toute première usine d'assemblage aux États-Unis à obtenir le statut « enfouissement zéro ». D'autres usines Subaru dans le monde entier emboîtent maintenant le pas, dans leur volonté de préserver l'environnement. Le respect du milieu est un autre moyen par lequel Subaru entend inspirer confiance aux automobilistes pour l'avenir.

¹ Selon les données compilées par IHS Markit, en date du 30 juin 2022, sur les véhicules en service des années modèles 2013 à 2022, par rapport au nombre total de nouvelles immatriculations de ces véhicules.



Pour une liste détaillée des données techniques, caractéristiques, accessoires et des comparaisons de modèles, rendez-vous sur Subaru.ca ou chez votre concessionnaire autorisé Subaru le plus proche.

Le système de retenue supplémentaire (coussins gonflables SRS) a été conçu pour ajouter à la protection du conducteur et du passager avant advenant certains types de collision. Ce système procure uniquement une protection complémentaire et les ceintures de sécurité doivent être bouclées afin d'éviter des blessures lors du déploiement des coussins gonflables, à tout occupant mal positionné. Les coussins gonflables et les ceintures de sécurité offrent la meilleure protection combinée en cas d'accident grave. Toutes les illustrations, données techniques, caractéristiques et photographies apparaissant dans ce document sont conformes aux plus récents renseignements sur les produits disponibles au moment de son impression et pourraient ne pas être parfaitement exactes après sa publication. Pour obtenir l'information la plus actuelle et la plus détaillée sur nos produits, visitez le www.subaru.ca. Les couleurs représentées peuvent différer des couleurs réelles en raison des procédés de reproduction et d'impression, et certaines pièces du véhicule ne peuvent être montrées dans certaines photographies. Subaru Canada, Inc. se réserve le droit d'abandonner ou de changer, en tout temps, sans préavis et sans être tenue à aucune obligation, les couleurs, matériaux, équipements, accessoires, caractéristiques, données techniques et modèles ou encore d'en modifier le prix. Certains modèles illustrés dans cette brochure peuvent provenir de marchés étrangers et ne pas être offerts au Canada, ou peuvent être illustrés avec de l'équipement ou des accessoires offerts en option (moyennant un supplément), ou offerts seulement dans certaines combinaisons. Certains modèles illustrés dans cette brochure peuvent être sujets à des retards de production ou ne pas être offerts au Canada. Veuillez visiter subaru.ca pour obtenir les renseignements et les données les plus récents. Pour tous les détails au sujet des révisions de produits et des garanties, communiquez avec votre concessionnaire Subaru. Ascent, BRZ, Crosstrek, Forester, Impreza, Legacy, Outback, Solterra, WRX, STI, DriverFocus, EyeSight, Lineartronic, X-MODE, STARLINK, SUBARU STARLINK, Subaru et SUBARU BOXER sont des marques déposées de SUBARU CORPORATION. Android^{MC} est une marque de commerce de Google LLC[†]. Apple CarPlay^{MDT} et iPod^{MD} sont des marques déposées de Apple Inc. Bluetooth^{MD} est une marque déposée de Bluetooth SIG, Inc., America. Harman Kardon^{MD} est une marque déposée de Harman International Industries, Inc. TomTom^{MD} est une marque déposée de TomTom International B.V. SiriusXM^{MD} et le logo SiriusXM, ainsi que le nom et le logo des chaînes sont des marques de commerce de SiriusXM Radio Inc., utilisées en vertu d'une licence par SiriusXM Canada Inc. Les abonnements à SiriusXM Canada sont assujettis au contrat client de SiriusXM Canada et à d'autres modalités et conditions. SiriusXM recueille, utilise et divulgue vos renseignements personnels conformément à sa politique de confidentialité.

[†] La capacité de ce produit à accéder au contenu en ligne est sujette à changer sans préavis et pourrait être compromise par l'un des facteurs suivants : problèmes de compatibilité avec les futures versions du micrologiciel du téléphone intelligent; problèmes de compatibilité avec les futures versions des applications de contenu en ligne du téléphone intelligent; modification ou abandon d'une application de contenu en ligne ou du service par son fournisseur.

Imprimé au Canada. © 2023 Subaru Canada, Inc. Année modèle 2024.



Système de gestion environnementale
(SGE) ISO 14001:2015 certifié par SGS.

Ce document a été imprimé sur du papier certifié et contient des fibres recyclées. Il est exempt de chlore, recyclable et biodégradable. Ce document a été produit avec de l'encre végétale, suivant un procédé d'impression écologique, de manière à pouvoir être entièrement recyclé sans laisser de résidu nocif. Prière de le recycler.



PRODUIT CERTIFIÉ À IMPACT
ENVIRONNEMENTAL RÉDUIT.
VEUILLEZ CONSULTER LES
ATTRIBUTS SPÉCIFIQUES ÉVALUÉS
UL.COM/EL
UL 9001

subaru.ca

SUBARU CANADA, INC.

560 Suffolk Court, Mississauga, ON, L5R 4J7