



SUBARU

BRZ





A landscape photograph showing rolling hills in the background under a clear sky. In the foreground, a large, thick cloud of dust or smoke rises from a dark, textured surface, possibly a road or a field, partially obscuring the view of the hills.

Renouez avec le caoutchouc et le bitume.

Le plaisir de conduire devrait toujours se ressentir. Une idée simple et incontestable qui est au cœur de la BRZ 2024, une voiture sport purement exaltante et ultra nichée – avec la puissance, le couple et les accélérations pour le prouver. C'est vous le pilote et la BRZ ne cessera de vous le rappeler.

La **BRZ tS**. Aux sommet**S** de la performance.

Voici la BRZ tS 2024

La BRZ tS 2024 est la connexion ultime entre le conducteur et la route. Nous avons amélioré la déjà brillante BRZ en y greffant une suspension exclusive calibrée par STI® et dotée d'amortisseurs Hitachi^{MD1} Astemo^{MC2} à l'avant pour une maniabilité encore plus précise. Au volant, vous ressentirez le surcroît de contrôle et de confiance que procurent les freins dorés Brembo^{MD3} enchâssés dans les jantes de 18 po au fini gris foncé métallisé. La BRZ tS a été conçue pour régaler autant le conducteur que les spectateurs. Les sièges garnis d'Ultrasuede^{MD4} et de cuir avec accents contrastants bleus ainsi que le bouton de démarrage et le bloc-instruments ornés du logo STI rehaussent l'effet wow dans l'élégant habitacle. À l'extérieur, l'antenne de type aileron et les coques de rétroviseurs au fini noir ainsi que les écussons exclusifs font de la tS un ravissement pour les yeux.





1 Hitachi^{MD} est une marque déposée de Hitachi, Ltd. 2 Astemo^{MC} est une marque de commerce de Hitachi Astemo, Ltd. 3 Brembo^{MD} est une marque déposée de Brembo S.p.A. 4 Ultrasuede^{MD} est une marque déposée de Toray Industries, Inc.



Conçue pour obéir à vos commandes.

Avec la BRZ, l'agrément est au rendez-vous, quelle que soit la vitesse. C'est parce qu'elle a été conçue pour fournir une maniabilité réactive, précise et équilibrée.



Suspension éprouvée en piste

La conduite de performance est tributaire d'une suspension bien calibrée. La BRZ 2024 utilise des ressorts, des amortisseurs et des barres stabilisatrices optimisés pour vous permettre de garder le contrôle dans les manœuvres rapides.



Moteur

Le moteur BOXER® SUBARU de 2,4 litres produit 228 ch de puissance et 184 lb-pi de couple, disponible plus tôt, sur une vaste plage de régime.



Deux façons de passer les rapports

Profitez d'une expérience totalement engageante avec la boîte manuelle à six rapports rapprochés, qui procure une sensation sublime. Vous pouvez aussi opter pour la boîte automatique à six rapports avec palettes de changement de vitesse et synchronisation du régime en rétrogradation, qui rehausse la sensation de contrôle lors des passages¹.



Différentiel autobloquant TORSEN^{MD2}

L'assurance manifeste que vous ressentez dans les virages est rendue possible par ce différentiel autobloquant haute performance, qui procure contrôle et confiance pour la conduite plus sportive.

¹ Modèles à transmission automatique seulement. ² TORSEN^{MD} est une marque déposée de JTEKT Corporation.

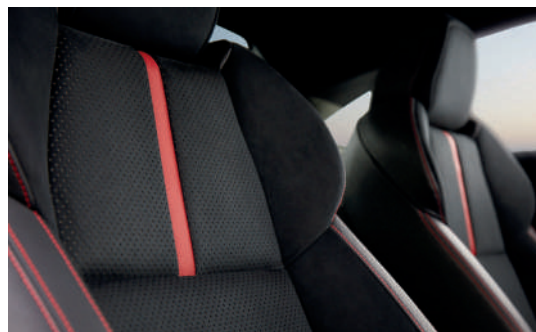


Plus qu'un habitacle : un poste de pilotage.

La conduite de performance est une affaire de pilote et c'est pourquoi chaque détail à l'intérieur de la BRZ a été savamment étudié. Les sièges de performance placés bas à l'avant vous maintiennent bien centré et en place, alors que les pédales, le levier sélecteur et le volant gainé de cuir, parfaitement positionnés, vous permettent de manœuvrer avec précision.



1 Ultrasuede^{MD} est une marque déposée de Toray Industries, Inc. Disponibilité en fonction des versions d'équipement. Voyez votre concessionnaire Subaru pour les détails.



Sièges de style performance

Quand vous vous retrouverez en plein virage, parions que vous apprécierez les sièges avant enveloppants avec leurs solides renforts latéraux, livrés de série, ainsi que leurs insertions d'Ultrasuede^{MD} en option¹, qui contribuent à vous tenir fermement en place.



VOLUME
MUTE/HOLD



OUT TEMP
24 °C

12:35 PM



TUNE
HOLD



Radio



Media



Phone



Apps



MySubaru



Settings



Maintenance



Add Shortcut



PHONE

APPS

RADIO



ENGINE
START
STOP

TEMP
22.0



TEMP
23.5



Branché sur votre univers.

Pour un accès facile à votre musique et vos applis, la BRZ est dotée d'un système d'infodivertissement à écran tactile de 8 pouces² avec intégration Apple CarPlay^{MD3,4} et Android^{MC} Auto^{3,5}. De plus, la fonction de démarrage du moteur à distance avec contrôle de température^{6,7} vous permet de régler la température idéale avant même de monter à bord.

Le centre névralgique.

L'ergonomie du poste de pilotage permet de personnaliser chaque trajet. Grâce à la confortable prise en main du volant et à la position pratique du levier sélecteur, vous prendrez les commandes de la Subaru BRZ le plus naturellement du monde. Avec le groupe d'instruments numériques personnalisable, avec mode d'affichage Sport¹, Neige¹ ou Piste, ainsi que les nombreux éléments paramétrables, vous serez en mesure d'afficher uniquement l'information voulue pendant la conduite.



1 Nécessite la transmission automatique. Voyez votre concessionnaire Subaru pour les détails. 2 Il incombe en tout temps au conducteur d'adopter une conduite sécuritaire et prudente. Veuillez éviter d'utiliser l'écran tactile pendant la conduite. 3 Nécessite un téléphone intelligent compatible et certaines applications. Les données du téléphone intelligent s'affichent à l'écran du système audio. Les lois de certaines provinces interdisent l'utilisation d'appareils électroniques portatifs pendant la conduite automobile. Les applications sur téléphone intelligent devraient uniquement être lancées lorsque le véhicule est garé de façon sécuritaire. Les frais de votre fournisseur de services sans fil pourraient s'appliquer. 4 Apple CarPlay^{MD} est une marque déposée de Apple Inc.¹ 5 Android^{MC} est une marque de commerce de Google LLC.¹ 6 Disponibilité en fonction des versions d'équipement. Voyez votre concessionnaire Subaru pour les détails. 7 Nécessite la transmission automatique et un abonnement aux Services connectés SUBARU STARLINK[®]. Essai gratuit de trois ans inclus. Voyez votre concessionnaire Subaru pour les détails.



Un style rafraîchissant qui n'est que la pointe de l'iceberg.

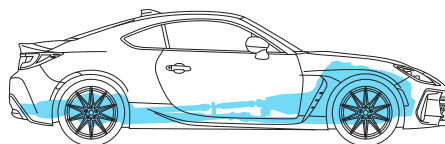
L'élégant design extérieur de la BRZ 2024 n'a pas uniquement une finalité esthétique. La fonctionnalité est omniprésente, que l'on pense aux jantes légères en alliage de 17 ou 18 po¹, aux déflecteurs latéraux de bas de caisse ou au déflecteur intégré de style « queue de canard ». Les événements sur les côtés, le devant et à l'arrière remplissent tous la même fonction utilitaire, soit d'améliorer le flux d'air.





Les technologies au cœur d'une Subaru

Dès sa conception initiale, la BRZ a été conçue pour incarner la voiture sport dans toute sa pureté. En raison de son profil bas et compact et de sa grande fiabilité, le moteur BOXER® SUBARU a été choisi comme fondation. À partir de là, l'idée d'un coupé sport idéal s'est concrétisée : une voiture légère, au châssis bien équilibré, dotée d'un rouage à propulsion – un élément que très peu de puristes auraient été prêts à sacrifier.



Système d'entraînement sportif

Disposé de façon symétrique, le moteur BOXER SUBARU aligne parfaitement le vilebrequin avec l'arbre de transmission, pour une stabilité remarquable et une agilité dynamique. De plus, grâce à la configuration du rouage à propulsion, il a été possible de déplacer le moteur plus loin vers l'arrière, favorisant un contrôle précis dans les virages. Cette plateforme agile a été combinée avec une direction à rapport rapide, calibrée pour réagir instantanément à vos manœuvres, avec une précision stupéfiante.

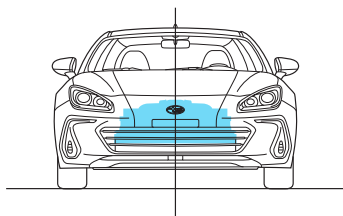
Aérodynamisme

La BRZ a été conçue de manière à diminuer la résistance par le truchement d'éléments fonctionnels à l'extérieur, notamment des événements dans le pare-chocs avant, le pare-chocs arrière et les ailes ou encore le déflecteur intégré de style « queue de canard ».



Une puissance qui décoiffe.

Engagez la transmission à six rapports et enfoncez la pédale. Faites grimper le régime. Puis souriez. Quelle que soit la plage de régime, la puissance est livrée avec douceur et efficacité, grâce au design équilibré du moteur BOXER SUBARU, qui oppose les pistons sur le plan horizontal.



Centre de gravité très bas

De la ligne de toit au positionnement des sièges en passant par le moteur BOXER SUBARU, chaque élément de la BRZ a été placé le plus bas possible. Cela a permis de créer un centre de gravité très bas, qui atteint seulement 456 mm.

Suspension de performance

La suspension sport entièrement indépendante permet de tirer le meilleur parti de l'agilité et de l'efficacité que la Subaru BRZ a à offrir. Les jambes de force de type MacPherson à l'avant contribuent à maximiser la rigidité et la sensation de contrôle direct puisqu'elles permettent de placer le moteur BOXER SUBARU bas dans le châssis. Et la conception à double triangulation à l'arrière absorbe les irrégularités de la chaussée sans compromettre le contrôle.

Pour garder un œil sur votre sécurité chaque fois que vous prenez la route.

Chaque BRZ s'équipe de la technologie d'aide à la conduite EyeSight^{®1}, qui regroupe des fonctions pour surveiller la route devant, vous alerter et même intervenir pour vous aider à éviter une collision.



Freinage précollision¹

La voiture qui vous précède freine inopinément ou vous coupe la route. Le système EyeSight vous alerte, applique les freins et, à basse vitesse, peut même vous aider à immobiliser votre BRZ.



Régulateur de vitesse adaptatif^{1,6}

La circulation n'est pas toujours fluide. Le système EyeSight peut conserver la vitesse programmée, surveiller devant et aider votre BRZ à s'ajuster automatiquement pour garder vos distances.



Alerte de louvoiement et de déviation de trajectoire¹

Peut vous alerter si vous déviez de votre trajectoire et commencez à empiéter sur l'autre voie.



Gestion de l'accélération précollision^{1,6,7}

Peut réduire la puissance du moteur pour vous laisser plus de temps de réaction et, advenant une collision, aider à minimiser la force d'impact frontal et les dommages consécutifs.

Carrosserie poids plume

La simplicité du design et l'utilisation à profusion d'acier haute résistance ont permis de maintenir une masse réduite tout en conservant la rigidité et la précision du châssis. La BRZ incorpore un capot, des ailes avant et un panneau de toit en aluminium, qui aident à vous garder en sécurité tout en diminuant la masse et en abaissant le centre de gravité.

Assistance au démarrage en pente

Finis les démarrages en pente assistés du frein à main. Pour vous éviter de reculer vers le bas quand vous démarrez depuis un arrêt dans une pente abrupte, l'assistance au démarrage en pente immobilise momentanément le véhicule quand le conducteur relâche le frein pour appuyer sur l'accélérateur.

Caméra de recul

La BRZ s'équipe de série d'une caméra de recul avec lignes de repère dynamiques, qui procure une vue nette de la zone derrière votre véhicule, pour une meilleure visibilité lorsque nécessaire.

Châssis renforcé en forme d'arceau

La Subaru BRZ procure un contrôle intense et un niveau de protection à l'avenant. La conception du châssis renforce toute la structure de l'habitacle, du toit aux portières, en passant par les montants et le plancher. Cette conception, secondée par une utilisation généreuse d'acier haute résistance, contribue à dissiper l'énergie de l'impact, loin des occupants, advenant une collision.

Coussins gonflables SRS²

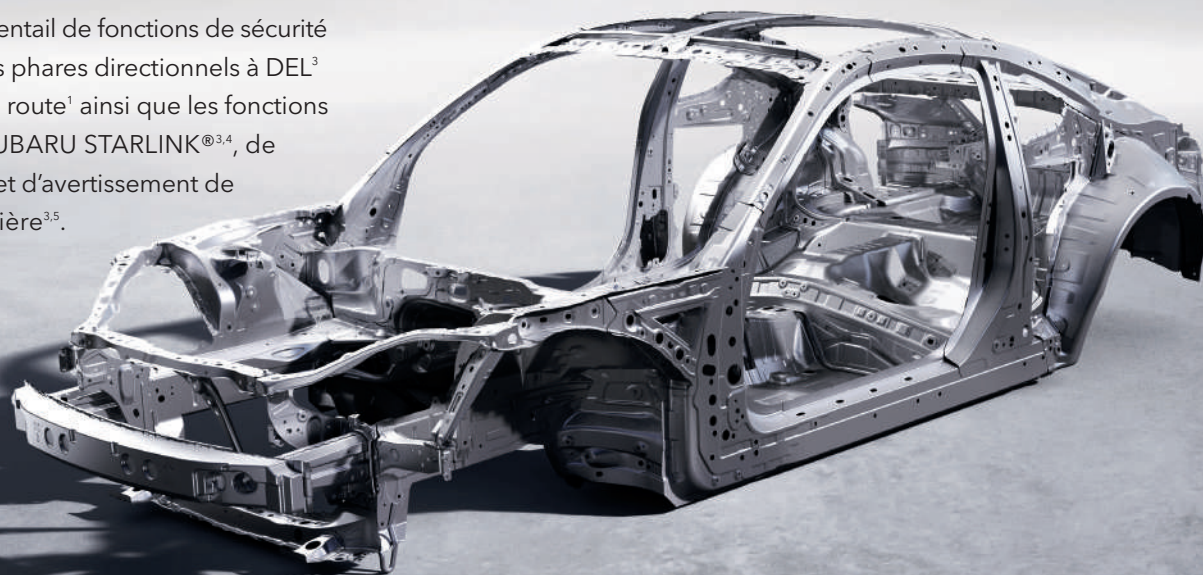
Le niveau élevé de maîtrise et de visibilité est un élément fondamental de la Subaru BRZ. Toutefois, il est toujours bon de savoir qu'en cas d'incident malencontreux, vous pouvez compter sur des coussins gonflables frontaux et latéraux à l'avant et des rideaux gonflables SRS², en plus d'un coussin gonflable SRS² pour genoux côté conducteur, tous livrés de série pour vous protéger en cas d'impact.

Contrôle de stabilité du véhicule

Ce système électronique de pointe analyse les données d'une série de capteurs – surveillant notamment le freinage, la direction et le mouvement de lacet – pour vous aider à ne pas perdre le contrôle quand vous poussez la Subaru BRZ aux limites de ses capacités.

Quand paix d'esprit et performance cohabitent.

La BRZ propose un large éventail de fonctions de sécurité innovantes, notamment des phares directionnels à DEL³ avec assistance aux feux de route¹ ainsi que les fonctions de sécurité et de sûreté SUBARU STARLINK^{®3,4}, de détection d'angles morts^{3,5} et d'avertissement de circulation transversale arrière^{3,5}.



¹ EyeSight[®] est une technologie d'aide à la conduite susceptible de ne pas fonctionner de manière optimale dans certaines conditions. Il incombe en tout temps au conducteur d'adopter une conduite sécuritaire et prudente. L'efficacité du système dépend de nombreux facteurs, tels que l'entretien du véhicule ainsi que les conditions météorologiques et routières. La fonction de freinage précollision est conçue pour freiner automatiquement de façon à empêcher une collision ou à diminuer la gravité d'un impact frontal. La fonction de gestion de l'accélération précollision est conçue pour diminuer l'accélération et minimiser la gravité de certains impacts frontaux. Le régulateur de vitesse adaptatif est conçu comme une aide à la conduite et non pas pour se substituer à la vigilance et à l'attention du conducteur sur la route. L'alerte de louvoiement et de déviation de trajectoire fonctionne uniquement lorsque le marquage des voies sur la chaussée est visible et l'efficacité du système dépend de nombreux facteurs. Consultez le Manuel du propriétaire pour les détails de fonctionnement et les limites du système. ² SRS : Système de retenue supplémentaire. Efficace lorsqu'utilisé avec les ceintures. ³ Disponibilité en fonction des versions d'équipement. Voyez votre concessionnaire Subaru pour les détails. ⁴ Nécessite l'activation avec un abonnement. ⁵ Les fonctions de détection d'angles morts, d'assistance au changement de voie et d'avertissement de circulation transversale arrière sont des aides à la conduite qui surveillent les zones arrière et latérales du véhicule lors des changements de voie ou des manœuvres de marche arrière et ne remplacent en aucun cas la vigilance et l'attention du conducteur sur la route. ⁶ La fonctionnalité du système varie selon la transmission équipant le véhicule. Consultez le Manuel du propriétaire pour les détails de fonctionnement et les limites du système. ⁷ Nécessite la transmission automatique. Voyez votre concessionnaire Subaru pour les détails.

BRZ 2024 | Caractéristiques et dimensions

Groupe d'instruments numériques personnalisable de 7 po



Pneus Michelin^{MD1} Pilot^{MD1} Sport 4²



Phares à DEL



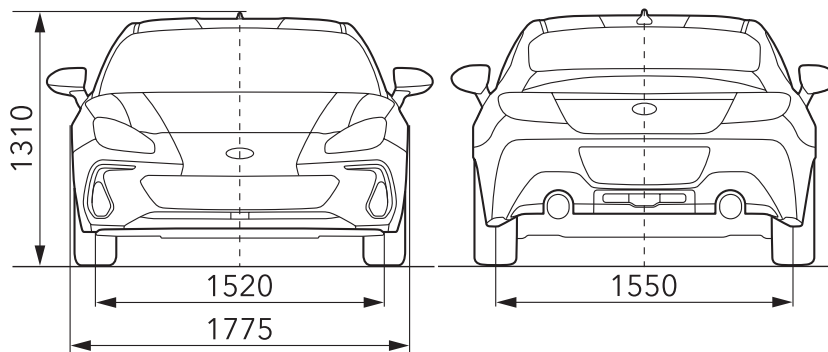
Contrôle de température automatique à deux zones



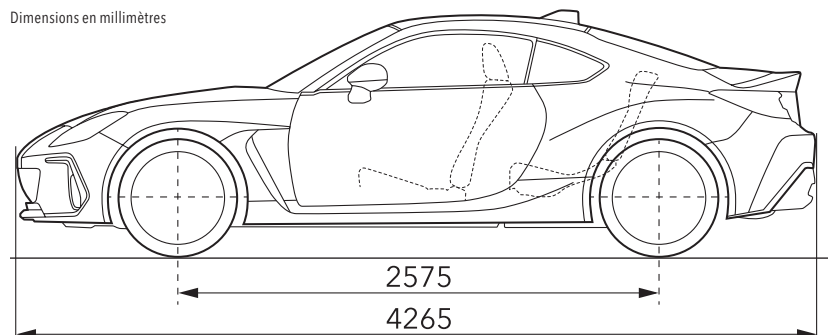
Système d'infodivertissement à écran de 8,0 po avec Apple CarPlay^{MD3,5} et Android^{MC} Auto^{4,5}



Sièges avant chauffants²



Dimensions en millimètres



Direction BRZ, BRZ Sport-tech et BRZ tS

Servodirection électrique à pignon et crémaillère, avec rapport de direction rapide. Rapport de direction : 13,5:1. Rayon de braquage : 5,4 mètres, trottoir à trottoir.

Freins BRZ et BRZ Sport-tech

Freins à disques aux 4 roues; disques ventilés à l'avant et à l'arrière. Système à 4 capteurs avec étriers à deux pistons à l'avant et à piston simple à l'arrière. Système antiblocage ABS à 4 circuits avec distribution électronique de la force de freinage (EBD).

BRZ tS

Système de freinage de performance Brembo^{MD6} – freins à disques aux 4 roues; disques ventilés à l'avant et à l'arrière. Étriers à quatre pistons à l'avant et à deux pistons à l'arrière. Système de freinage antiblocage ABS à 4 capteurs et 4 circuits avec distribution électronique de la force de freinage (EBD).

Jantes BRZ

Jantes en alliage d'aluminium à 10 rayons de 17 po x 7,5 po. Fini usiné gris très lustré.

BRZ Sport-tech

Jantes en alliage d'aluminium à 10 rayons de 18 po x 7,5 po. Fini mat gris foncé.

BRZ tS

Jantes en alliage d'aluminium à 10 rayons de 18 po x 7,5 po. Fini gris foncé métallisé.

Pneus BRZ

Pneus d'été haute performance Michelin^{MD1} 215/45 R17.

BRZ Sport-tech et BRZ tS

Pneus d'été ultra haute performance Michelin^{MD1} Pilot^{MD1} Sport 4 215/40 R18.



BRZ

- Moteur BOXER® SUBARU de 2,4 litres à 4 cylindres et 228 chevaux, à injection directe et dans l'orifice d'admission
- Transmission manuelle à 6 rapports rapprochés
- Suspension sport indépendante aux 4 roues
- Jantes 17 po en alliage d'aluminium à rayons multiples
- Phares et feux arrière à DEL entièrement automatiques
- Événements fonctionnels dans le pare-chocs avant, les ailes et le pare-chocs arrière
- Jupe intégrée sous le pare-chocs avant
- Déflecteurs latéraux de bas de caisse
- Déflecteur intégré de style « queue de canard »
- Sellerie en tissu
- Volant gainé de cuir avec boutons de commande pour chaîne audio, Bluetooth^{MD7}, affichage d'instrumentation et régulateur de vitesse
- Groupe d'instruments numériques personnalisable à écran 7 po, avec modes Normal et Piste, indicateur de vitesse numérique, tachymètre, affichage de température du liquide de refroidissement et du niveau de carburant, affichage de jauge d'accélération latérale et de chronomètre, et autres fonctions
- Lève-glaces électriques à levée/descente automatiques
- Régulateur de vitesse électronique
- Caméra de recul
- Clé intelligente avec démarrage par bouton-poussoir
- Système de sécurité antivol
- Système d'infodivertissement à écran tactile haute résolution de 8,0 po, avec chaîne audio AM/FM, fonctionnalité Apple CarPlay^{MD3} et Android^{MC} Auto⁴, six haut-parleurs, deux ports USB, entrée audio auxiliaire, commandes intégrées au volant, fonction de messagerie texte SMS, connectivité pour téléphones mobiles Bluetooth^{MD7} à activation vocale et fonction d'audio en continu Bluetooth^{MD7}, compatibilité SiriusXM^{MD8}
- Tapis protecteurs en moquette avec broderie du logo BRZ et surpiqûres rouges
- Technologie d'aide à la conduite EyeSight^{®9} et assistance aux feux de route



BRZ Sport-tech

Principales caractéristiques de la BRZ, plus ajouts/mises à niveau :

- Transmission manuelle à 6 rapports rapprochés ou transmission automatique à 6 rapports avec mode manuel, palettes de changement de vitesse et fonction de rétrogradation par impulsion
- Jantes en alliage d'aluminium de 18 po avec pneus d'été ultra haute performance Michelin^{MD1} Pilot^{MD1} Sport 4
- Phares directionnels à DEL
- Sellerie en Ultrasuede^{MD10} et en cuir
- Insertions d'alliage d'aluminium dans les garnitures de seuil
- Visière de tableau de bord et garnitures de portières en microsuede Brin Naub^{MD11}
- Huit haut-parleurs avec amplificateur à deux canaux
- Sièges avant chauffants à deux intensités
- Groupe d'instruments numériques personnalisable à écran 7 po, avec modes Normal, Sport¹², Neige¹² ou Piste, indicateur de vitesse numérique, tachymètre, affichage de température du liquide de refroidissement et du niveau de carburant, affichage de jauge d'accélération latérale et de chronomètre, et autres fonctions
- Services connectés SUBARU STARLINK^{®13} (abonnement d'essai de 3 ans inclus)
- Système de détection de véhicules en approche Subaru (SRVD), avec détection d'angles morts et avertissement de circulation transversale arrière¹⁴
- Technologie d'aide à la conduite EyeSight^{®9}, assistance aux feux de route et freinage automatique en marche arrière^{12,15}



BRZ tS

Principales caractéristiques de la BRZ Sport-tech, plus ajouts/mises à niveau :

- Transmission manuelle à 6 rapports rapprochés
- Freins de performance Brembo^{MD6}
- Suspension calibrée par STI avec amortisseurs Hitachi^{MD16} Astemo^{MC17} à l'avant
- Jantes de 18 pouces en alliage d'aluminium au fini gris foncé métallisé, avec pneus d'été de performance Michelin^{MD1} Pilot^{MD1} Sport 4
- Rétroviseurs extérieurs dégivrants au fini cristal noir silice
- Antenne de type aileron au fini cristal noir silice
- Écussons BRZ tS à l'avant et à l'arrière
- Logo BRZ rouge cerise dans les blocs optiques
- Disques de frein avant et arrière mis à niveau
- Sellerie en Ultrasuede^{MD19} et en cuir, avec garnitures et surpiqûres contrastantes bleues
- Bloc-instruments numérique orné du logo STI avec accents de couleur bordeaux
- Bouton de démarrage orné du logo STI
- Accents décoratifs noirs dans l'habitacle

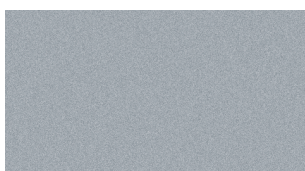
Pour une liste détaillée des données techniques, caractéristiques, accessoires et des comparaisons de modèles, rendez-vous sur Subaru.ca ou chez votre concessionnaire autorisé Subaru le plus proche.

1 Michelin^{MD} et Pilot^{MD} sont des marques déposées de Compagnie Générale des Établissements Michelin. 2 De série sur versions Sport-tech et tS. 3 Apple CarPlay^{MD3} est une marque déposée de Apple Inc.¹ 4 Android^{MC} est une marque de commerce de Google LLC¹. 5 Nécessite un téléphone intelligent compatible et certaines applications. Les données du téléphone intelligent s'affichent à l'écran du système audio. Les lois de certaines provinces interdisent l'utilisation d'appareils électroniques portatifs pendant la conduite automobile. Les applications sur téléphone intelligent devraient uniquement être lancées lorsque le véhicule est garé de façon sécuritaire. Aha^{MC} est une marque de commerce de Harman International Industries, Inc. Les frais de votre fournisseur de services sans fil pourraient s'appliquer. 6 Brembo^{MD6} est une marque déposée de Brembo S.p.A. 7 Bluetooth^{MD7} est une marque déposée de Bluetooth SIG, Inc. America. 8 Activation et abonnement mensuel requis en sus. Comprend un abonnement d'essai de trois mois. Voyez votre concessionnaire Subaru pour les détails. SiriusXM^{MD8} et le logo SiriusXM, ainsi que le nom et le logo des chaînes sont des marques de commerce de Sirius XM Radio Inc., utilisées en vertu d'une licence par Sirius XM Canada Inc. Les abonnements à SiriusXM Canada sont assujettis au contrat client de SiriusXM Canada et à d'autres modalités et conditions. SiriusXM recueille, utilise et divulgue vos renseignements personnels conformément à sa politique de confidentialité. 9 EyeSight^{®9} est une technologie d'aide à la conduite susceptible de ne pas fonctionner de manière optimale dans certaines conditions. Il incombe en tout temps au conducteur d'adopter une conduite sécuritaire et prudente. L'efficacité du système dépend de nombreux facteurs, tels que l'entretien du véhicule ainsi que les conditions météorologiques et routières. La fonction de freinage précollision est conçue pour freiner automatiquement de façon à empêcher une collision ou à diminuer la gravité d'un impact frontal. La fonction de gestion de l'accélération précollision est conçue pour diminuer l'accélération et minimiser la gravité de certains impacts frontaux. Le régulateur de vitesse adaptatif est conçu comme une aide à la conduite et non pas pour se substituer à la vigilance et à l'attention du conducteur sur la route. L'alerte de louvoiement et de déviation de trajectoire et l'assistance au maintien de voie fonctionnent uniquement lorsque le marquage des voies sur la chaussée est visible et leur efficacité dépend de nombreux facteurs. Consultez le Manuel du propriétaire pour les détails de fonctionnement et les limites du système. 10 Ultrasuede^{MD10} est une marque déposée de Toray Industries, Inc. 11 BRIN NAUB^{MD11} est une marque déposée de TB Kawashima Co., Ltd. 12 Nécessite la transmission automatique. Voyez votre concessionnaire Subaru pour les détails. 13 Nécessite l'activation avec un abonnement. 14 Les fonctions de détection d'angles morts, d'assistance au changement de voie et d'avertissement de circulation transversale arrière sont des aides à la conduite qui surveillent les zones arrière et latérales du véhicule lors des changements de marche arrière et ne remplacent en aucun cas la vigilance et l'attention du conducteur sur la route. 15 Le système de freinage automatique en marche arrière ne peut se substituer à la vigilance et à l'attention du conducteur sur la route. L'efficacité du système dépend de nombreux facteurs, tels que l'entretien du véhicule ainsi que les conditions météorologiques et routières. Soyez toujours vigilant et utilisez les rétroviseurs et la caméra de recul lors des manœuvres de marche arrière. Consultez le Manuel du propriétaire pour les détails de fonctionnement et les limites du système. 16 Hitachi^{MD16} est une marque déposée de Hitachi, Ltd. 17 Astemo^{MC17} est une marque de commerce de Hitachi Astemo, Ltd.

Coloris extérieurs



Cristal blanc nacré



Argent glacé métallisé



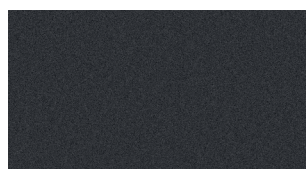
Bleu rallye nacré



Bleu saphir nacré



Rouge incandescent

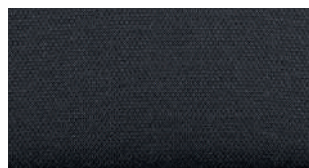


Gris magnétite métallisé

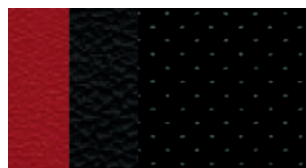


Cristal noir silice

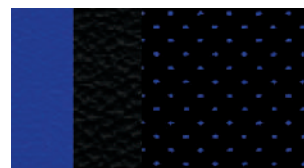
Revêtement des sièges



Tissu noir (TN)



Cuir noir / Ultrasuede^{MD1} avec accents rouges (CNR)



Cuir noir / Ultrasuede^{MD1} avec accents bleus (CNB)

Combinaisons de couleurs	BRZ	BRZ Sport-tech	BRZ tS
Cristal blanc nacré	TN	CNR	CNB
Argent glacé métallisé	–	CNR	CNB
Bleu rallye nacré	TN	CNR	CNB
Rouge incandescent	–	CNR ²	CNB
Gris magnétite métallisé	–	CNR	CNB
Cristal noir silice	TN	CNR	CNB
Bleu saphir nacré	–	–	CNB



Garanties Subaru

Subaru conçoit et construit tous ses véhicules afin qu'ils offrent aux clients les plus hauts standards de qualité et de fiabilité. Nous sommes fiers de nos véhicules et nous nous faisons un point d'honneur de répondre de nos produits avec une garantie des plus complètes. Pour les modèles de l'année 2024, la garantie de tous les véhicules Subaru consiste en ce qui suit :

Garantie limitée sur véhicule neuf (36 mois/60 000 km) – Cette garantie couvre les composants de base et les composants principaux pendant 36 mois ou 60 000 km.

Garantie limitée des principaux composants (60 mois/100 000 km) – Cette garantie prolonge la couverture des principaux composants (au-delà du groupe motopropulseur) jusqu'à 60 mois ou 100 000 km.

Garantie limitée contre la corrosion de surface (36 mois/60 000 km) – Cette garantie vous protège de la corrosion de surface sur les panneaux de carrosserie peints qui sont visibles pendant 36 mois ou 60 000 km.

Garantie limitée contre la perforation (60 mois/km illimité) – Cette garantie vous protège contre la perforation attribuable à la corrosion des panneaux de tôle de carrosserie pendant 60 mois, peu importe le kilométrage du véhicule.

Garantie limitée du système antipollution – Couvre certains composants du système antipollution pendant 36 mois ou 60 000 km ainsi que les principales pièces du système antipollution pendant 96 mois ou 130 000 km.

Garantie limitée sur les pièces et accessoires – Cette garantie couvre les pièces et les accessoires Subaru installés par le concessionnaire avant la livraison du véhicule au client pendant 36 mois ou 60 000 km de même que les pièces et les accessoires Subaru installés par le concessionnaire après la livraison du véhicule au client pendant 12 mois ou 20 000 km à partir de la date d'installation.

L'information ci-dessus présente un aperçu des garanties offertes et ne constitue pas un énoncé de garantie. Pour obtenir plus de détails sur les garanties Subaru, veuillez consulter votre Livret de garantie Subaru, communiquer avec votre détaillant ou visiter notre site Web au subaru.ca.

Programme Subaru S.U.R. 360 (36 mois/km illimité)

Accès au programme d'assistance routière exclusif Subaru S.U.R. 360 (Service d'urgences routières), qui inclut l'accès à plus de 1 000 bureaux de la CAA et de l'AAA à l'échelle du Canada et des États-Unis. En plus du remorquage, ce programme couvre la livraison de carburant, le survoltage de batterie, le changement de pneu crevé, le déverrouillage des portières, le service d'assistance routière en cas d'accident en voyage ou de bris mécanique, le service de dépannage en cas d'enlèvement, la planification de voyage et les trajets personnalisés, les récompenses pour la dénonciation d'un vol ou d'un délit de fuite ainsi que les certificats de caution.

L'information énoncée ci-dessus est un aperçu des services offerts. Pour de plus amples renseignements sur le programme Subaru S.U.R. 360, veuillez visiter notre site Web au subaru.ca.

Plan de protection Subaru

À titre de propriétaire Subaru, vous vous attendez à vivre une expérience de propriétaire agréable et sans souci, aujourd'hui comme demain. Lorsque votre garantie limitée sur véhicule neuf de 36 mois ou 60 000 kilomètres vient à échéance¹, notre Plan de protection Subaru (PPS) – le seul contrat d'entretien prolongé appuyé par Subaru Canada pour les véhicules Subaru – peut prendre le relais et assurer votre tranquillité d'esprit grâce à trois plans d'entretien prolongé à la mesure de vos besoins : Protection du groupe motopropulseur; Protection majeure; ou Protection complète (à savoir le meilleur niveau de protection pour compléter la garantie limitée sur les principales composantes de 60 mois/100 000 km). Ce plan offre une protection exhaustive des composantes mécaniques et électriques, et est assorti d'un éventail d'avantages complémentaires, tels que l'assistance routière ou les modes de transport de rechange, pendant une période allant jusqu'à sept ans ou 160 000 kilomètres à partir de la date de mise en service de votre véhicule. Que vous ayez acheté ou loué votre véhicule, le plan PPS vous protège, vous et votre investissement. Demandez les détails à votre détaillant ou visitez subaru.ca.

¹ Si vous êtes déjà propriétaire d'un véhicule Subaru et que celui-ci est encore couvert par la garantie limitée sur véhicule neuf de 36 mois/60 000 km, vous êtes encore admissible aux plans PPS.

Les véhicules Subaru ont une conception unique, qui incite à sortir plus souvent tout en réduisant l'empreinte écologique. Nous construisons nos véhicules pour qu'ils soient le plus durables possible, afin qu'ils circulent plus longtemps sur les routes et passent moins de temps au dépôt ou au fond d'une décharge d'enfouissement. En fait, 96 % de nos véhicules vendus au Canada ces dix dernières années sont toujours sur la route aujourd'hui¹. De plus, il faut savoir que l'assemblage d'une Subaru produit très peu de déchets - bon nombre de nos véhicules sont construits à l'usine Subaru of Indiana Automotive, Inc. (SIA), qui fut la toute première usine d'assemblage aux États-Unis à obtenir le statut « enfouissement zéro ». D'autres usines Subaru dans le monde entier emboîtent maintenant le pas, dans leur volonté de préserver l'environnement. Le respect du milieu est un autre moyen par lequel Subaru entend inspirer confiance aux automobilistes pour l'avenir.

1 Selon les données compilées par IHS Markit, en date du 30 juin 2022, sur les véhicules en service des années modèles 2013 à 2022, par rapport au nombre total de nouvelles immatriculations de ces véhicules.



Pour une liste détaillée des données techniques, caractéristiques, accessoires et des comparaisons de modèles, rendez-vous sur Subaru.ca ou chez votre concessionnaire autorisé Subaru le plus proche.

Le système de retenue supplémentaire (coussins gonflables SRS) a été conçu pour ajouter à la protection du conducteur et du passager avant advenant certains types de collision. Ce système procure uniquement une protection complémentaire et les ceintures de sécurité doivent être bouclées afin d'éviter des blessures lors du déploiement des coussins gonflables, à tout occupant mal positionné. Les coussins gonflables et les ceintures de sécurité offrent la meilleure protection combinée en cas d'accident grave. Toutes les illustrations, données techniques, caractéristiques et photographies apparaissant dans ce document sont conformes aux plus récents renseignements sur les produits disponibles au moment de son impression et pourraient ne pas être parfaitement exactes après sa publication. Pour obtenir l'information la plus actuelle et la plus détaillée sur nos produits, visitez le www.subaru.ca. Les couleurs représentées peuvent différer des couleurs réelles en raison des procédés de reproduction et d'impression, et certaines pièces du véhicule ne peuvent être montrées dans certaines photographies. Subaru Canada, Inc. se réserve le droit d'abandonner ou de changer, en tout temps, sans préavis et sans être tenue à aucune obligation, les couleurs, matériaux, équipements, accessoires, caractéristiques, données techniques et modèles ou encore d'en modifier le prix. Certains modèles illustrés dans cette brochure peuvent provenir de marchés étrangers et ne pas être offerts au Canada, ou peuvent être illustrés avec de l'équipement ou des accessoires offerts en option (moyennant un supplément), ou offerts seulement dans certaines combinaisons. Certains modèles illustrés dans cette brochure peuvent être sujets à des retards de production ou ne pas être offerts au Canada. Veuillez visiter subaru.ca pour obtenir l'information et les données les plus récentes. Pour tous les détails au sujet des révisions de produits et des garanties, communiquez avec votre concessionnaire Subaru. Ascent, BRZ, Crosstrek, Forester, Impreza, Legacy, Outback, Solterra, WRX, STI, EyeSight, STARLINK, SUBARU STARLINK, Subaru et SUBARU BOXER sont des marques déposées de SUBARU CORPORATION. Aha^{MC} est une marque de commerce de Harman International Industries, Inc. Android^{MC} est une marque de commerce de Google LLC. Apple CarPlay^{MD} est une marque déposée de Apple Inc. Astemo^{MC} est une marque de commerce de Hitachi Astemo, Ltd. Bluetooth^{MD} est une marque déposée de Bluetooth SIG, Inc., America. Brembo^{MD} est une marque déposée de Brembo S.p.A. BRIN NAUB^{MD} est une marque déposée de TB Kawashima Co., Ltd. Hitachi^{MD} est une marque déposée de Hitachi, Ltd. Michelin^{MD} et Pilot^{MD} sont des marques déposées de Compagnie Générale des Établissements Michelin. SiriusXM^{MD} et le logo SiriusXM, ainsi que le nom et le logo des chaînes sont des marques de commerce de Sirius XM Radio Inc., utilisées en vertu d'une licence par Sirius XM Canada Inc. Les abonnements à SiriusXM Canada sont assujettis au contrat client de SiriusXM Canada et à d'autres modalités et conditions. SiriusXM recueille, utilise et divulgue vos renseignements personnels conformément à sa politique de confidentialité. TORSEN^{MD} est une marque déposée de JTEKT Corporation. Ultrasuede^{MD} est une marque déposée de Toray Industries, Inc.

† La capacité de ce produit à accéder au contenu en ligne est sujette à changer sans préavis et pourrait être compromise par l'un des facteurs suivants : problèmes de compatibilité avec les futures versions du micrologiciel du téléphone intelligent; problèmes de compatibilité avec les futures versions des applications de contenu en ligne du téléphone intelligent; modification ou abandon d'une application de contenu en ligne ou du service par son fournisseur.

Imprimé au Canada. © 2024 Subaru Canada, Inc. Année modèle 2024.



Système de gestion environnementale
(SGE) ISO 14001:2015 certifié par SGS.

Ce document a été imprimé sur du papier certifié et contient des fibres recyclées. Il est exempt de chlore, recyclable et biodégradable. Ce document a été produit avec de l'encre végétale, suivant un procédé d'impression écologique, de manière à pouvoir être entièrement recyclé sans laisser de résidu nocif. Prière de le recycler.



PRODOTTO CERTIFICATO A IMPACTO
ENVIRONMENTAL REDUCED.
VIGILANZA CONSUMATORI E
ATTIBILITÀ SPECIFICHE VALUATE
ULCORNEL
UL 9001

subaru.ca

SUBARU CANADA, INC.

560 Suffolk Court, Mississauga, ON, L5R 4J7